

Kapasite:

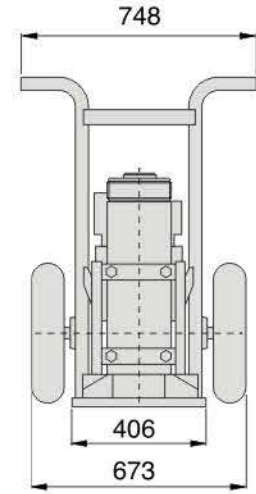
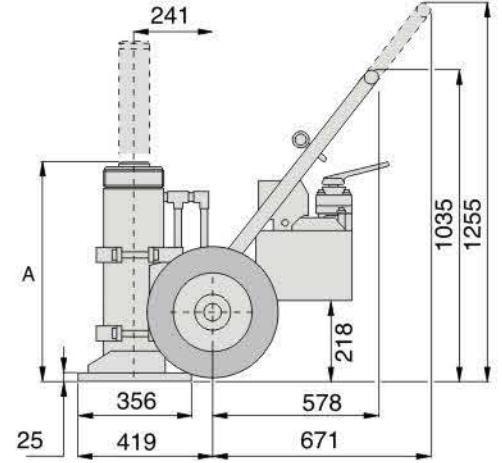
50-100 Ton

Strok:

330-508mm

Maksimum Çalışma Basıncı:

700 bar



- Sağlam ve ağır hizmet yapısı, makinenin uzun ömürlü olmasını sağlar.
- Geniş taban pedi yağ silindirini destekler.
- Omni-yönlü tekerlekler taşıma ve yerleştirme için uygundur.
- Hidrolik kontrol valfi, acil durumda basınç kendini kilitleme sağlar.
- Silindir ve pompa kolayca sökülebilir ve diğer durumlarda veya bakım için kolayca kullanılabilir.

Model	Güç Kaynağı	Kapasite (Ton)	Strok (mm)	Çöktürülmüş Yükseklik (mm)	Hız (mm/sn)		Ağırlık (kg)
					Yüklü	Yüksüz	
FRJI-5013	Elektrikli Pompa	50	330	535	0.05	0.51	270
FRJI-5020			508	759	0.05	0.51	283
FRJI-10013		100	330	549	0.08	0.95	295
FRJI-10018			457	713	0.08	0.95	327