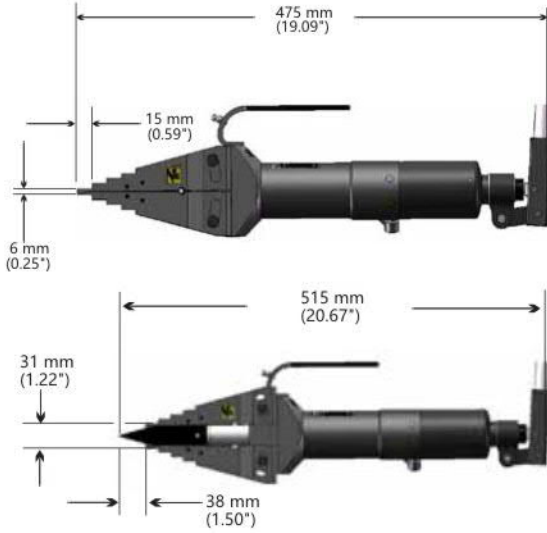


15 Ton flanş Ayırıcı

- Taşınabilir ve kompakt tasarım
- Ekstra hortum ve pompa gerektirmez
- 1 adet FXSH-15 kama başlığı
- 1 adet 700 bar hidrolik silindir
- 1 adet güvenlik bloğu
- 1 adet taşıma kayışı
- 1 adet yüksek kaliteli taşıma çantası

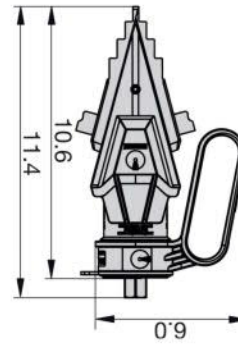


Maks. Kuvvet (Ton)	Model	Maks. Açıklık (mm)	Uç Boşluğu (mm)	Açık Kol Tipi	Yağ Kapasitesi (cm ³)	Ağırlık (kg)
15	FXSH-15	81	6	Hidrolik	78	10



14 Ton Mekanik Flanş Ayırıcı

- Pratik, taşınabilir ve hafif
- Kaldırılabilir tutma kolu, erişimi artırır
- Parmak sıkışma noktaları yok
- Üst basamaklarda artırılmış adım derinliği
- 1 adet FXSW14TM Mekanik Flanş Ayırıcı Kama Başlığı
- 1 adet FXSW14TM Mekanik Silindir
- 1 adet 22mm'lik bir soketli Tork Anahtarı
- 1 adet Güvenlik Blok Seti
- 1 çift Basamaklı Blok
- 1 adet Güvenlik Askısı
- 1 adet Yüksek Kaliteli Taşıma Çantası

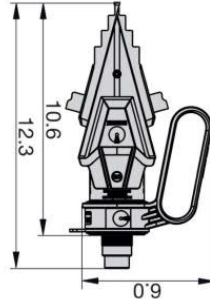


Model	Kapasite	Uç Boşluğu (mm)	Maks. Açıklık	Kol Geniřliđi	Güç Kaynađı	Ağırlık (kg)
FXSW14TM	14 Ton	6mm	103.5mm	60mm	Mekanik	13

24 Ton Harici Pompalı Hidrolik Flanş Ayırıcı



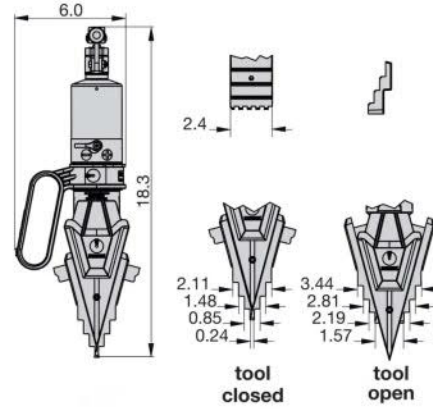
- Pratik, taşınabilir ve hafif
- Kaldırılabilir tutma kolu, erişimi artırır
- Parmak sıkışma noktaları yok
- Üst basamaklarda artırılmış adım derinliği
- 1 adet FXSW25TE Flanş Ayırıcı
- 1 adet Güvenlik Blok Seti
- 1 çift Basamaklı Blok
- 1 adet Güvenlik Askısı
- 1 adet Yüksek Kaliteli Plastik Taşıma Çantası



Model	Kapasite	Uç Boşluğu	Maks. Açıklık	Kol Geniřlięi	Güç Kaynaęı	Aęırlık (kg)
FXSW25TE	24Ton	6mm	103.5mm	60mm	Hidrolik	13

24 Ton Dahili Pompalı Hidrolik Flanş Ayırıcı

- Taşınabilir ve kompakt tasarım
- Ekstra hortum ve pompa gerektirmez
- 1 adet FXSW25TI Kama Bařlıęı
- 1 adet 700 bar Bütünlüřük Hidrolik Silindiri
- 1 adet Güvenlik Bloku
- 1 adet Taşıma Askısı
- 1 adet Yüksek Kaliteli Taşıma Çantası

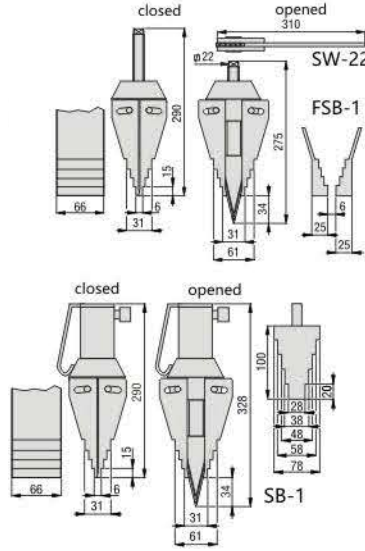


Model	Kapasite	Uç Boşluğu	Maks. Açıklık	Kol Geniřlięi	Güç Kaynaęı	Aęırlık (kg)
FXSW25TI	24Ton	6mm	103.5mm	60mm	Hidrolik	14



FXSH14STD

- Sadece 6mm erişim boşluğu gerektirir
- Flanş birleştirme yerlerini güvenli bir şekilde Ayırmak için taşınabilir araçlar
- Az hareketli parça dayanıklılığı ve düşük bakım gerektirir
- Basamaklı Ayırıcı kol tasarımı: her adım tam yük altında açılabilir
- Güvenlik bloğu SB1 ve raket anahtar SW22 dahildir
- Mekanik ve hidrolik olarak mevcuttur.



FXSH14MAX

Max. Kuvvet (Ton)	Model	Maks. Açıklık (MM)	Uç Boşluğu (mm)	Güç Kaynağı	Yağ Kapasitesi (cm ³)	Flanş Ayırıcı	Hidrolik Hortum	El Pompa	Manifold	Taşıma Çantası	Ağırlık (kg)
9	FXSM-9	81	6	Mekanik	Hayır	FXSM9*1	Hayır	Hayır	Hayır	Alüminyum/Plastik	15
14	FXSH-14	81	6	Hidrolik	78	FXSM-14*1	Hayır	Hayır	Hayır	Alüminyum/Plastik	15
14	FXSH-14STD	81	6	Hidrolik	78	FXSM-14*1	FHC-7206C*1	Hayır	Hayır	Plastik	17
14	FXSH14MAX	81	6	Hidrolik	156	FXSM-14*2	FHC-7206C*3	Hayır	AM-2*1	Alüminyum	41

- Hafif, kullanımı kolay
- Kompakt ve ergonomik tasarım
- 70-216mm arasında ayarlanabilir Kol boyutu
- Tek etkili, yaylı dönüşlü

Maksimum Çalışma Basıncı:

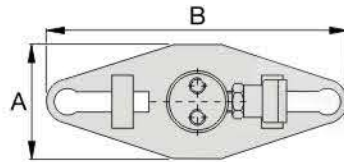
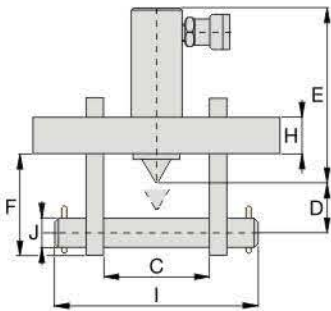
700 Bar

Ayrırma Aralığı:

70mm-216mm

Ayrırma Kuvveti:

5 Ton-10 Ton



Max Flanş Kalınlığı (mm)	Cıvata Boyutu (mm)	Model	Standart Bilezik (mm)	Kapasite (Ton)	Strok (mm)	Yağ Kapasitesi (cm ³)	A (mm)	B (mm)	C Min (mm)	C Max (mm)	D (mm)	E (mm)	F (mm)	H (mm)	I (mm)	J (mm)	W (kg)
2x57	19-28	FXS-56	3-28	5	38	24.6	76	209	70	155	32	196	88	25	206	19	11
2x92	31-41	FXS-109	3-28	10	54	78.7	108	279	104	216	60	162	114	38	273	31	18