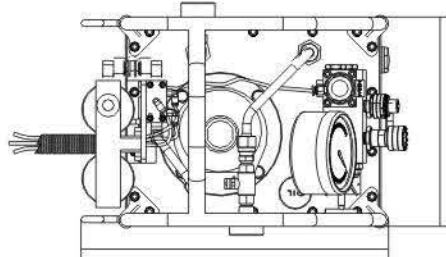
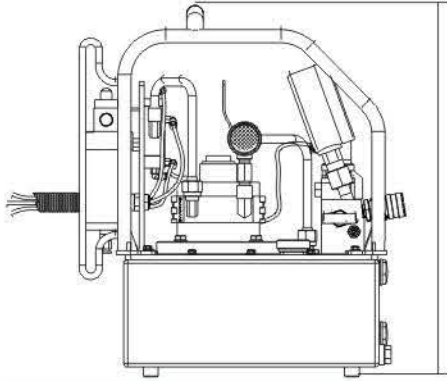


- Güç kaynağı olarak sıkıştırılmış havayı kullanan, patlamaya karşı dayanıklı, güvenli, ısızsız ve uzun süreli çalışma avantajlarına sahip, kömür madeni vb. uygulamalar için uygundur.
- Yüksek performanslı pnömatik tersleme valfi, güvenli ve güvenilir, kararlı performans.
- Al-Ti alaşımlı pompa gövdesi, hafif ve taşınabilir
- İhtiyaç halinde 2 veya 4 cihaz ile aynı anda çalışabilir.
- 4-70Mpa ayarlanabilir basınç ve 4-8 bar hava basıncı.
- Pompa talep edildiği gibi özelleştirilebilir.
- Pompa çalışmayı durdurduktan sonra düğmeye basarak basınç serbest bırakılabilir.
- Çelik çerçeve pompa gövdesini koruyabilir ve taşınması kolay hale getirebilir.
- Alüminyum patlamaya dayanıklı kolu, sağlam ve güvenilirdir.



Model	Hava Kaynağı			Basınç (Mpa)			Debi (L/dak)			Yağ Tankı (L)	Boyutlar (mm)	Ağırlık (kg)
	Basınç (bar)	Nominal Güç (KW)	Hava Tüketimi (M3/H)	Yüksek	Orta	Düşük	Yüksek	Orta	Düşük			
FTWP-500P	4-8	1.3	134	70	32	6	0.8	1.6	8	8	428*281*448	21

Yüksek Basıncılı Çift Hortum

Model	İç Çap (mm)	Uzunluk (m)	Çalışma Basıncı (bar)	Hızlı Bağlantı	Ağırlık (kg)
FHPH3-1/4	6.4	3	700	CT-901	3
FHPH6-1/4		6		CT-901	4
FHPH9-1/4		9		CT-901	6
FHPH12-1/4		12		CT-901	9



Ultra Yüksek Basıncılı Elektrikli Pompa

- Yağ tankı dökme alüminyumdan yapılmıştır.
- Pompa uçak alüminyumdan yapılmıştır, küçük boyutlu ve hafiftir.
- Çalışma basıncı 150Mpa-200Mpa.
- Yüksek performanslı emniyet valfi, stabil basınç.
- Yüksek performanslı radyatör, uzun süreli çalışmayı garanti eder.



Model	Çıkış Port	Güç	Basınç (Mpa)		Debi (L/dak)		Yağ Tankı (L)	Boyutlar (cm)	Ağırlık (kg)
			Yüksek	Düşük	Yüksek	Düşük			
FBTP-200	G 1/4	220V 1.1KW	150	3	0.3	2.5	8	39.5*30*42	24