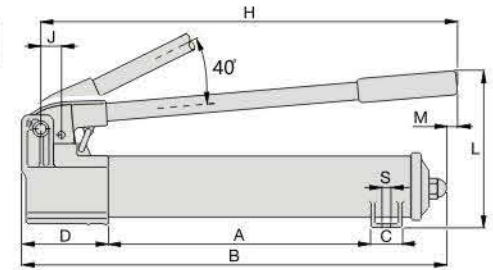
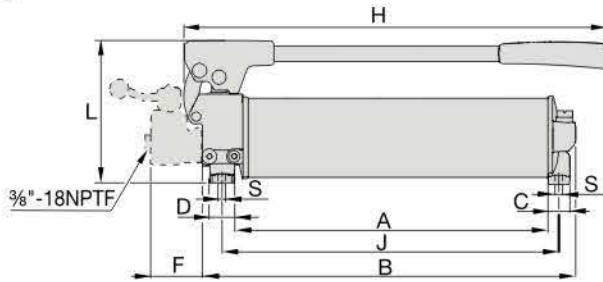
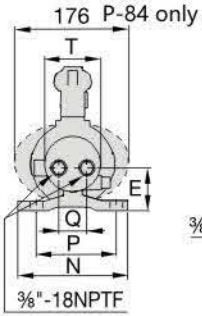
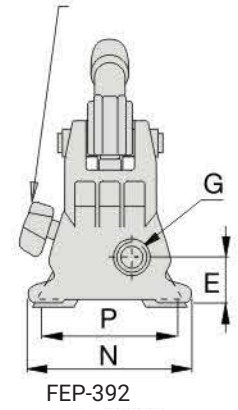
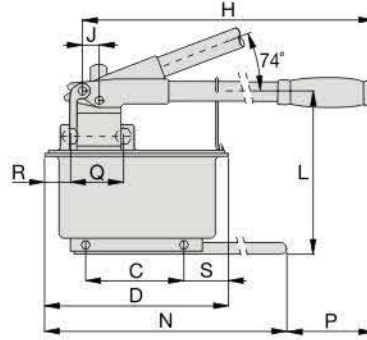
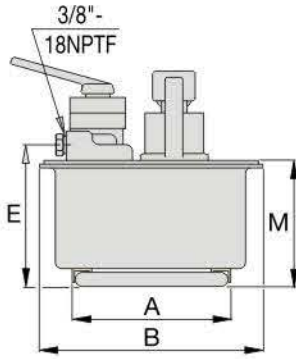


- Daha az operatör yorgunluğu için azaltılmış kolu çabası ve ergonomik kavrama
- Hızlı tutma kolu taşıma için kolaylık sağlar
- Hızlı ve kolay işlem için iki hızlı çalışma özelliği
- 4 yönlü valfler çift etkili silindirlere çalıştırılması içinde kullanılır
- Hafif ve kompakt tasarım
- Yüksek kalite alüminyum/plastik malzeme



Model	Kullanılabilir Yağ (cm ³)	Tip	Basınç (bar)		Yağ Kapasitesi (cm ³)		Boyutlar (mm)			Ağırlık (kg)	Yağ Portu (NPT)
			1. Aşama	2. Aşama	1. Aşama	2. Aşama	A	D	H		
FEP-142	500	Tek Etkili	10	700	3.5	0.7	340	160	110	2	3/8
FEP-392	1000		12	700	11.4	2.3	530	190	120	3.15	3/8
FEP-400	3000		15	700	11.4	2.3	660	190	150	7	3/8
FEP-462	7423		14	700	126.22	4.75	650	308	280	28	3/8
FEP-462XL	10000		14	700	126.22	4.75	650	308	280	35.8	3/8
FEP-80	2200		25	700	16.22	2.46	545	170	148	11	3/8
FEP-801	4080		25	700	16.22	2.46	659	174	146	15	3/8
FEP-84	2200	Çift Etkili	25	700	16.22	2.46	545	170	148	11.8	3/8
FEP-841	4080		25	700	16.22	2.46	675	174	146	14.9	3/8
FEP-464	7423		14	700	126.22	4.75	650	308	280	28	3/8
FEP-464XL	10000		14	700	126.22	4.65	650	308	280	36.8	3/8