

Kapasite:

50-95 Ton

Strok:

16-362mm

Maksimum Çalışma Basıncı

700 bar

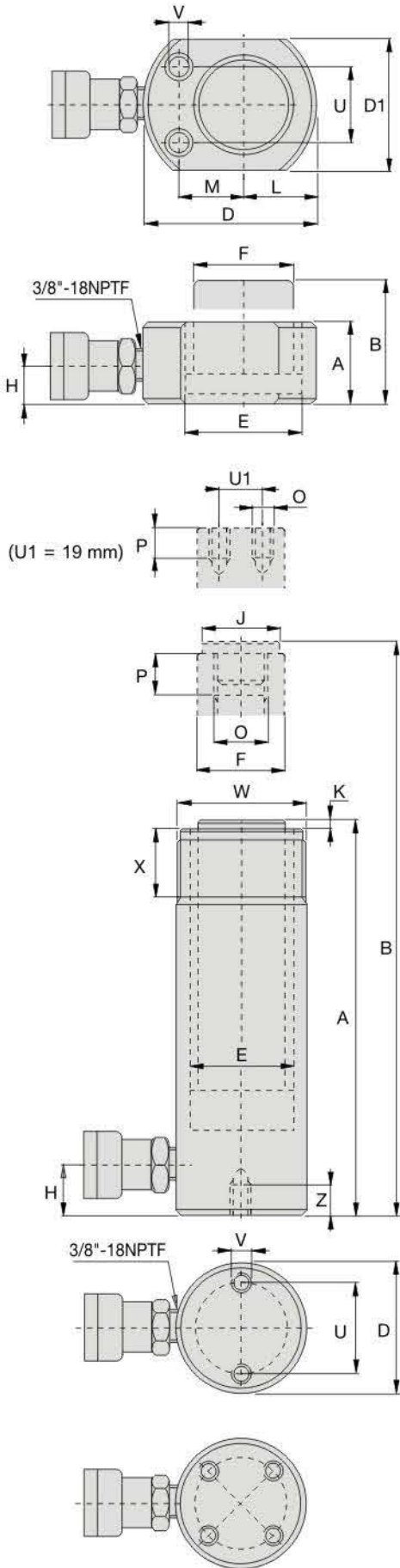


Model Numarası	Silindir Kapasitesi ton (kn)	Strok (mm)	Silindir Etkili Alanı (cm <sup>2</sup> )	Yağ Kapasitesi (cm <sup>3</sup> )	Kapalı Yükseklik (mm)	KG
FX-50**	5(45)	16	6.5	10	41	1.0
FX-51		25	6.5	16	110	1.0
FX-53		76	6.5	50	165	1.5
FX-55*		127	6.5	83	215	1.9
FX-57		177	6.5	115	273	2.4
FX-59		232	6.5	151	323	2.8
FX-101	10(101)	26	14.5	38	89	1.8
FX-102*		54	14.5	78	121	2.3
FX-104		105	14.5	152	171	3.3
FX-106*		156	14.5	226	247	4.4
FX-108		203	14.5	294	298	5.4
FX-1010*		257	14.5	373	349	6.4
FX-1012		304	14.5	441	400	6.8
FX-1014	356	14.5	516	450	8.2	
FX-151	15(142)	25	20.3	51	124	3.3
FX-152		51	20.3	104	149	4.1
FX-154*		101	20.3	205	200	5.0
FX-156*		152	20.3	308	271	6.8
FX-158		203	20.3	411	322	8.2
FX-1510		254	20.3	515	373	9.5
FX-1512		305	20.3	619	423	10.9
FX-1514	356	20.3	727	474	11.8	
FX-251	25(232)	26	33.2	86	139	5.9
FX-252*		50	33.2	166	165	6.4
FX-254*		102	33.2	339	215	8.2
FX-256*		158	33.2	525	273	10.0
FX-258		210	33.2	697	323	12.2
FX-2510		261	33.2	867	374	14.1
FX-2512	311	33.2	1033	425	16.3	
FX-2514*	362	33.2	1202	476	17.7	
FX-308	30(295)	209	42.1	880	387	18.1
FX-502	50(498)	51	71.2	362	176	15.0
FX-504		101	71.2	719	227	19.1
FX-506*		159	71.2	1131	282	23.1
FX-5013	337	71.2	2399	460	73.6	
FX-756	75(718)	156	102.6	1601	285	29.5
FX-7513		333	102.6	3417	492	59.0
FX-1006	95(933)	168	133.3	2239	357	59.0
FX-10010		260	133.3	3466	449	72.6



Güvenlik Önemlidir  
Üreticinin yük ve inme değerlendirmeleri maksimum güvenli sınırlardır.  
İyi uygulama sadece bu değerlerin %80'ini kullanmayı önerir.

- Kol Threads, piston Threads ve temel montaj delikleri (çoğu modellerde) kolay sabitleme sağlar
- Tüm pozisyonlarda kullanılmak üzere tasarlanmıştır
- Dayanıklılık için yüksek mukavemetli alaşım çeliği
- Çoğu modellerde nikel kaplama mevcuttur
- Ağır hizmet tipi geri dönüş yayları
- Artırılmış korozyon direnci için pişirilmiş emaye kaplama
- CR-400 kaplin ve toz kapağı tüm modellerde dahildir
- Piston silindir ömrünü uzatarak kirleticileri azaltan piston conta koruyucusuna sahiptir.



Model Numarası	Silindir Kapasitesi ton (kN)	Strok (mm)	Silindir Etkili Alanı (cm <sup>2</sup> )	Yağ Kapasitesi (cm <sup>3</sup> )	Kapalı Yükseklik A (mm)	Açık Yükseklik B (mm)	Dış Çap D (mm)
FX-50**	5(45)	16	6.5	10	41	57	58***
FX-51		25	6.5	16	110	135	38
FX-53		76	6.5	50	165	241	38
FX-55*		127	6.5	83	215	342	38
FX-57		177	6.5	115	273	450	38
FX-59		232	6.5	151	323	555	38
FX-101	10(101)	26	14.5	38	89	115	57
FX-102*		54	14.5	78	121	175	57
FX-104		105	14.5	152	171	276	57
FX-106*		156	14.5	226	247	403	57
FX-108		203	14.5	294	298	501	57
FX-1010*		257	14.5	373	349	606	57
FX-1012		304	14.5	441	400	704	57
FX-1014		356	14.5	516	450	806	57
FX-151	15(142)	25	20.3	51	124	149	69
FX-152		51	20.3	104	149	200	69
FX-154*		101	20.3	205	200	301	69
FX-156*		152	20.3	308	271	423	69
FX-158		203	20.3	411	322	525	69
FX-1510		254	20.3	516	373	627	69
FX-1512		305	20.3	619	423	728	69
FX-1514		356	20.3	723	474	830	69
FX-251	25(232)	26	33.2	86	139	165	85
FX-252*		50	33.2	166	165	215	85
FX-254*		102	33.2	339	215	317	85
FX-256*		158	33.2	525	273	431	85
FX-258		210	33.2	697	323	533	85
FX-2510		261	33.2	867	374	635	85
FX-2512		311	33.2	1033	425	736	85
FX-2514*		362	33.2	1202	476	838	85
FX-308	30(295)	209	42.1	880	387	596	101
FX-502	50(498)	51	71.2	362	176	227	127
FX-504		101	71.2	719	227	328	127
FX-506*		159	71.2	1131	282	411	127
FX-5013		337	71.2	2399	460	797	127
FX-756	75(718)	156	102.6	1601	285	441	146
FX-7513		333	102.6	3417	492	825	146
FX-1006	95(933)	168	133.3	2239	357	525	177
FX-10010		260	133.3	3466	449	709	177

D1=41mm, L=20mm, M=25mm.

Model Numarası	Silindir Delik Çapı E (mm)	Piston Çapı F (mm)	Taban ile İleri Port Arası Yükseklik H (mm)	Taban Montaj Delikleri			KG
				Civata Çemberi U (mm)	Dişli V	Diş Derinliği Z (mm)	
FX-50**	28.7	25.4	19	28	5,6 mm	-	1.0
FX-51	28.7	25.4	19	25	1/4" - 20UN	14	1.0
FX-53	28.7	25.4	19	25	1/4" - 20UN	14	1.5
FX-55*	28.7	25.4	19	25	1/4" - 20UN	14	1.9
FX-57	28.7	25.4	19	25	1/4" - 20UN	14	2.4
FX-59	28.7	25.4	19	25	1/4" - 20UN	14	2.8
FX-101	42.9	38.1	19	39	5/16" - 18UN	12	1.8
FX-102*	42.9	38.1	19	39	5/16" - 18UN	12	2.3
FX-104	42.9	38.1	19	39	5/16" - 18UN	12	3.3
FX-106*	42.9	38.1	19	39	5/16" - 18UN	12	4.4
FX-108	42.9	38.1	19	39	5/16" - 18UN	12	5.4
FX-1010*	42.9	38.1	19	39	5/16" - 18UN	12	6.4
FX-1012	42.9	38.1	19	39	5/16" - 18UN	12	6.8
FX-1014	42.9	38.1	19	39	5/16" - 18UN	12	8.2
FX-151	50.8	41.4	19	48	3/8" - 16UN	12	3.3
FX-152	50.8	41.4	19	48	3/8" - 16UN	12	4.1
FX-154*	50.8	41.4	19	48	3/8" - 16UN	12	5.0
FX-156*	50.8	41.4	25	48	3/8" - 16UN	12	6.8
FX-158	50.8	41.4	25	48	3/8" - 16UN	12	8.2
FX-1510	50.8	41.4	25	48	3/8" - 16UN	12	9.5
FX-1512	50.8	41.4	25	48	3/8" - 16UN	12	10.9
FX-1514	50.8	41.4	25	48	3/8" - 16UN	12	11.8
FX-251	65.0	57.2	25	58	1/2" - 13UN	19	5.9
FX-252*	65.0	57.2	25	58	1/2" - 13UN	19	6.4
FX-254	65.0	57.2	25	58	1/2" - 13UN	19	8.2
FX-256*	65.0	57.2	25	58	1/2" - 13UN	19	10.0
FX-258	65.0	57.2	25	58	1/2" - 13UN	19	12.2
FX-2510	65.0	57.2	25	58	1/2" - 13UN	19	14.1
FX-2512	65.0	57.2	25	58	1/2" - 13UN	19	16.3
FX-2514*	65.0	57.2	25	58	1/2" - 13UN	19	17.7
FX-308	73.2	57.2	57	-	-	-	18.1
FX-502	95.2	79.5	33	95	1/2" - 13UN	19	15.0
FX-504	95.2	79.5	33	95	1/2" - 13UN	19	19.1
FX-506*	95.2	79.5	35	95	1/2" - 13UN	19	23.1
FX-5013	95.2	79.5	35	95	1/2" - 13UN	19	37.6
FX-756	114.3	95.2	30	-	-	-	29.5
FX-7513	114.3	95.2	30	-	-	-	59.0
FX-1006	130.3	104.9	41	140	3/4" - 10UN	25	59.0
FX-10010	130.3	104.9	41	140	3/4" - 10UN	25	72.6