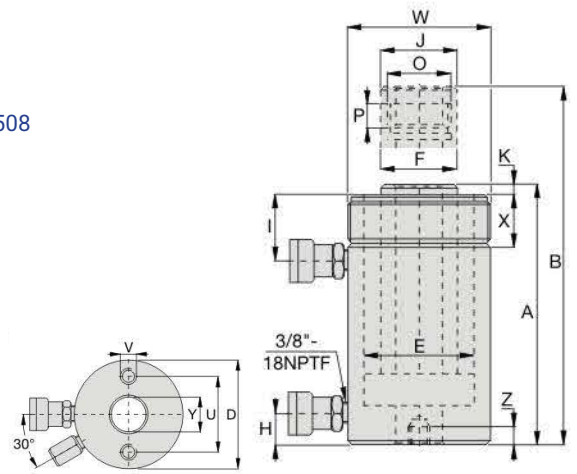


Kapasite	30-145 ton
Strok:	38-258 mm
Merkez delik çapı:	33.3-79.2 mm
Maksimum Çalışma Basıncı	700 bar



- Aşırı basınç durumunda hasarı önleyen tahliye valfleri
- Artan korozyon direnci için fırınlanmış emaye kaplama
- Kol çevresindeki dişler kolay sabitleme imkanı sağlar (FRRH-1001 ve FRH-1508 hariç)
- Hızlı geri çekme için çift etkili versiyon
- Nikel kaplı, yüzen merkez tüpü ürün ömrünü artırır
- Boş plunger hem çekme hem de itme kuvvetleri için kullanılabilir
- Tüm modellerde CR-400 bağlayıcı ve toz kapağı dahildir
- Plunger contası kirletmeyi azaltarak silindir ömrünü uzatır.



Model Numarası	Silindir (ton)	Stroke (mm)	Maks. Silindir Kapasitesi (kn)		Silindir Etkili Alanı (cm ²)		Yağ Kapasitesi (cm ³)	
			İleri	Geri	İleri	Geri	İleri	Geri
FRRH-307	30	178	326	213	46.6	30.4	829	541
FRRH-3010		258	326	213	46.6	30.4	1202	784
FRRH-603	60	89	576	380	82.3	54.2	733	482
FRRH-606		166	576	380	82.3	54.2	1366	900
FRRH-6010		257	576	380	82.3	54.2	2115	1393
FRRH-1001	95	38	931	612	133.0	87.4	505	333
FRRH-1003		76	931	612	133.0	87.4	1011	666
FRRH-1006		153	931	612	133.0	87.4	2035	1337
FRRH-10010		257	931	612	133.0	87.4	3420	2246
FRRH-1508	145	203	1429	718	204.1	102.6	4144	2083

Taban Montaj Delik Boyutları (mm)			
Model Numarası	Civata Dairesi U	Diş V	Diş Derinliği Z
FRRH-307	92.2	3/8"-16	15.7
FRRH-3010	92.2	3/8"-16	15.7
FRRH-603	130.0	1/2"-13	14.0
FRRH-606	130.0	1/2"-13	14.0
FRRH-6010	130.0	1/2"-13	14.0
FRRH-1001	177.8	5/8" - 11	19.0
FRRH-1003	177.8	5/8" - 11	19.0
FRRH-1006	177.8	5/8" - 11	19.0
FRRH-10010	177.8	5/8" - 11	19.0
FRRH-1508	-	-	-

Model Numarası	Kapalı Yüksekliği A (mm)	Açık Yüksekliği B (mm)	Diş Çap D (mm)	Silindir Çapı E (mm)	Pigm. Çapı F (mm)	İleri Porttan Tabana H (mm)	Silindir Üstü - Return Port I (mm)	Saddle Çapı J (mm)	Saddle Plgr. Çıkıntısı K (mm)	Merkez Delik Çapı Y (mm)	KG
FRRH-307	330	508	114	88.9	63.5	25	60	63	9	33.3	21
FRRH-3010	431	689	114	88.9	63.5	25	60	63	9	33.3	27
FRRH-603	247	336	159	123.9	91.9	31	66	91	12	53.8	28
FRRH-606	323	489	159	123.9	91.9	31	66	91	12	53.8	35
FRRH-6010	438	695	159	123.9	91.9	31	66	91	12	53.8	45
FRRH-1001	165	203	212	165.1	127.0	38	44	126	12	79.2	33
FRRH-1003	254	330	212	165.1	127.0	38	85	126	12	79.2	61
FRRH-1006	342	495	212	165.1	127.0	38	85	126	12	79.2	79
FRRH-10010	460	717	212	165.1	127.0	38	85	126	12	79.2	106
FRRH-1508	349	552	247	190.5	152.4	38	60	127	4	79.2	111