



- FNSC-Serisi dahili pompalıdır
- Hızlı ve kolay kesme ucu değiştirme imkanı
- Düşmeye dayanıklı dönen çapa noktası ve güvenlik kayışı
- Titreşimi ve şoku emen döner kompozit kolu
- Somun ayırıcının içinde kesici bıçak bulunur
- CR604 dişi yarım kuplaj standarttır.

FNSC-Serisi somun ayırıcılar dahili el pompası ile donatılmıştır.

Bir dahili hidrolik el pompası tarafından güçlendirilen FNSC-Serisi, hortum, ayrı el pompası veya kaplin gerekmez kullanıma hazır bir araçtır.

Güvenlik Kayışı

Her somun patlatma ile birlikte standart güvenlik kayışı gelir. Karabinalı çelik kablo içerir.



Kapasite:
120 - 500 kN (12 - 50 ton)
Cıvata Aralığı:
M12 - M48
Altıgen Somun Aralığı:
19 - 75 mm
Maksimum Çalışma Basıncı:
700 bar

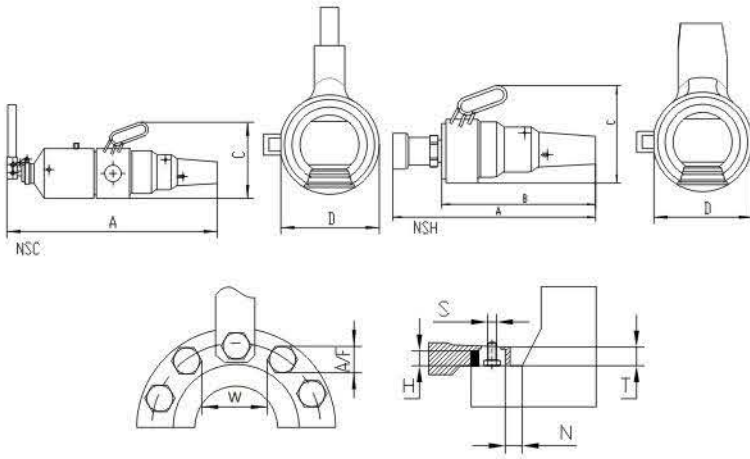
Keskin bıçak ve karşı çıkık konveks reaksiyon noktası, somunu ezmek yerine keserek daha verimli hale getirir. Bu, ikinci kesim için somunu döndürmeyi daha kolay hale getirir.



FEY-X Hidrolik Somun Patlatmaları ile somun bölme işlemi en güvenli yöntemdir.

Daha az zamana ihtiyaç duyar ve bileşenlerdeki maliyetli hasarları önler.

Ağır hizmet tipi kesicilerle donatılan baş tasarımı, somunların birçok uygulamada ayrılmasına olanak tanır.



Model	Cıvata Aralığı (mm)	Altıgen Somun Aralığı A/F (mm)	Maks. Kesme Kuvveti (Ton)	Yağ Kapasitesi (cm ³)	Boyutlar (mm)										KG
					A	B	C	D	H Max.	N Min.	S Max.	T	W		
FNSC1927	M12-M18	19-27	12	-	353	-	152	81	18	11.5	24.5	26.5	53.5	5.8	
FNSC2432	M16-M22	24-32	15	-	370	-	152	81	25	9.0	26.6	32.0	57.5	6.3	
FNSH1927	M12-M18	19-27	12	46	258	213	152	81	18	11.5	24.5	26.5	53.5	3.5	
FNSH2432	M16-M22	24-32	15	46	265	220	152	81	25	9.0	26.6	32.0	57.5	4.0	
FNSH3646	M24-M30	36-46	20	80	290	239	169	93	34	16.0	39.0	44.0	83.5	6.9	
FNSH5065	M33-M42	50-65	36	230	377	322	210	185	45	23.0	49.5	52.0	108.5	10.9	
FNSH6275	M42-M48	65-75	50	328	396	345	220	202	54	27.0	61.0	65.0	135.0	24.5	