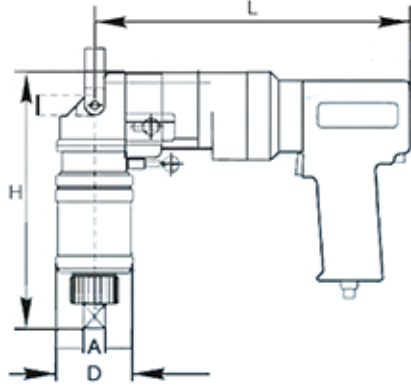


Ossa Açılı Tip Havalı Tork Anahtarı



- Maksimum 6 Bar hava ile çalışır
- 60- 10.000 Nm'ye kadar sıkma ve sökme kapasitesi
- Sürekli tekrarlanabilen torklama hassasiyeti ± 3
- Harici hava şartlandırıcı üzerinden tork ayarı yapılır
- Açılı tip formuyla dar bölgelerde kolay kullanım
- Sıkma ve sökme yönünü kolayca değiştirme geçişi
- 360 ° döndürebilir kolay kullanım gövdesi
- Aşırı yüklemeye koruması sayesinde güvenli torklama
- Seçilen tork değerinde ulaştığında durma özelliği
- İki vites seçeneği ile hızlı ve yavaş torklama imkanı
- Yoğun ve ağır torklama işlemlerine uygun teknoloji
- Parlayıcı ve patlayıcı çalışma şartları için önerilir
- Ağırlığı düşürülmüş güçlendirilmiş şanzıman
- İleri Avrupa teknolojisi ve ergonomik tasarım
- Her cihaz için fabrika çıkışlı izlenebilir seri numarası
- Tüm cihazlar için özel kalibrasyon belgesi
- CE Belgeli, 2 yıl garanti, Menşei Polonya
- Türkiye'de servis, kalibrasyon ve yedek parça desteği

Ürün Kodu	Min. Tork (Nm)	Max. Tork (Nm)	Devir (rpm)	Kare Sürücü (A)	Çap [mm] (D)	Yükseklik [mm] (H)	Uzunluk [mm] (L)	Ağırlık [kg]
ZPK-9	60	900	19	1"	88	263	265	9
ZPK-15	60	1.500	19	1"	88	263	265	9
ZPK-25	70	2.500	8	1"	88	303	265	10
ZPK-28	70	2.800	8	1"	88	303	265	11
ZPK-35	70	3.500	8	1", 1.1/2"	88	313	265	12
ZPK-45	250	4.500	4	1.1/2"	102	318	265	14
ZPK-60	300	6.000	4	1.1/2"	102	318	265	18
ZPK-100	450	10.000	2	1.1/2"	123	373	265	18