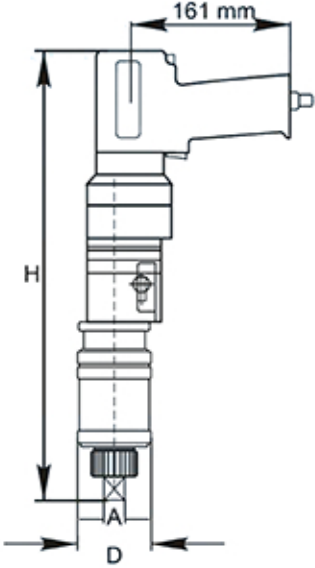


## Ossa Düz Tip Dikey Havalı Tork Anahtarı



- $\pm$  %3 yüksek torklama hassasiyeti
- 60-10.000 N.m arasında 8 farklı model
- Maksimum 6 Bar hava ile çalışma
- Harici hava şartlandırıcı üzerinden tork ayarı yapma
- Düz ve dikey tip formu ile kolay kullanım
- Sıkma ve sökme yönünü kolayca değiştirme geçişi
- 360 ° döndürebilir kolay kullanım gövdesi
- Aşırı yükleme koruması sayesinde güvenli torklama
- 60-10.000 Nm'ye kadar sıkma ve sökme kapasitesi
- Her cihaza özgü fabrika çıkışlı seri numarası
- Her cihaz için özel hazırlanmış kalibrasyon belgesi
- Seçilen tork değerinde ulaştığında durma özelliği
- İki vites seçeneği ile hızlı ve yavaş torklama imkanı
- Yoğun ve ağır torklama işlemlerine uygun teknoloji
- Parlayıcı ve patlayıcı çalışma şartları için ideal
- Ağırlığı düşürülmüş özel dayanıklı şanzıman
- Türkiye' servis, kalibrasyon ve yedek parça desteği
- CE Belgeli, 2 Yıl Garanti, Menşei Polonya

Ürün Kodu	Min. Tork (Nm)	Max. Tork (Nm)	Devir (rpm)	Kare Sürücü (A)	Çap [mm] (D)	Yükseklik [mm] (H)	Ağırlık [kg]
ZP-9	60	900	19	1"	88	356	7
ZP-15	60	1.500	19	1"	88	356	7
ZP-25	70	2.500	7	1"	88	396	9
ZP-28	70	2.800	7	1"	88	396	9
ZP-35	70	3.500	7	1", 1.1/2"	88	406	10
ZP-45	250	4.500	4	1.1/2"	102	410	11
ZP-60	300	6.000	4	1.1/2"	102	410	11
ZP-100	450	10.000	2	1.1/2"	123	466	17