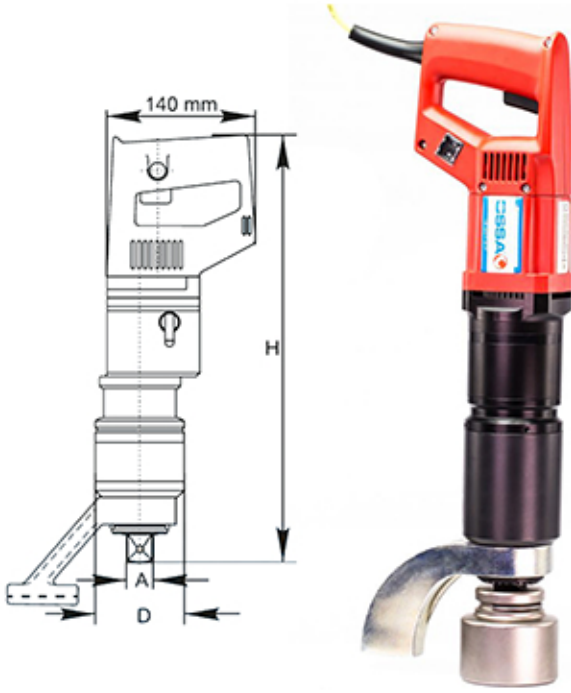


OSSA DÜZ TİP DİKEY ELEKTRİKLİ TORK ANAHTARI



- 13.000 Nm'ye kadar sıkma ve sökme kapasitesi
- Yüksek torklama hassasiyeti $\pm 3\%$
- 360° döndürebilir kolay kullanım gövdesi
- Aşırı yükleme koruması sayesinde güvenli torklama
- Fabrika çıkışlı takip edilebilir seri numarası
- Sıkma ve sökme yönünü kolayca değiştirme geçişi
- 198 farklı tork seçeneği ile düz tip 9 farklı model
- Tork değerine ulaştığında otomatik durma
- İş bitiminde destek ayağı boşa çıkar ve sıkışmaz
- İki vites seçeneği ile hızlı ve yavaş çalışma
- 220 Volt ile çalışan uluslar arası İSG standardı
- Ağır sanayiye uygun güçlendirilmiş şanzıman
- Her cihaz için özel kalibrasyon belgesi
- İleri Avrupa teknolojisi dayanıklı yapı ve uzun ömür
- Hafif ve ergonomik düz tip yapısı ile kolay kullanım
- Türkiye'de servis, kalibrasyon ve yedek parça desteği
- CE Belgesi, 2 yıl garanti, Menşei Polonya

Ürün Kodu	Minimum Tork (Nm)	Maksimum Tork (Nm)	Devir (rpm)	Kare Sürücü A	Çap [mm] D	Yükseklik [mm] H	Ağırlık [kg]
ZE-9	70	900	26	1"	88	506	7
ZE-15	150	1.500	16	1"	88	506	7
ZE-25	360	2.500	9	1"	88	546	9
ZE-28	380	2.800	9	1"	88	546	9
ZE-35	400	3.500	7	1", 1.1/2"	88	556	10
ZE-45	750	4.500	6	1.1/2"	102	560	11
ZE-60	800	6.000	4	1.1/2"	102	560	11
ZE-100	1.700	10.000	2.5	1.1/2"	123	616	17
ZE-130	2.200	13.000	1.5	1.1/2"	169	706	30